



# Transport, Lagerung und Dosierung Lösungen

**FERROFLOC**  
Eisen-II-chlorid-Lösung

**KRONOFLOC**  
Eisen-II-chlorid-Lösung

**FERRIFLOC**  
Eisen-III-chloridsulfat-Lösung

**Fällungs- und Flockungsmittel werden sowohl als Festprodukte als auch als Lösungen angeboten. Unabhängig in welcher Form ein Produkt geliefert wird, erfolgt die Zugabe immer als Lösung.**

**Flüssigfällmittel werden dosierfertig geliefert, ersparen dadurch Aufbereitungsvorgänge und lassen sich einfach und betriebssicher einsetzen.**

## 1. Transport

### 1.1 Anlieferung

Die Anlieferung der Lösungen erfolgt in gummierten Straßentankwagen (TKW) sowie entsprechenden Bahnwaggons und Großcontainern. Die Lieferpartien betragen 24–27 t entsprechend ca. 16–20 m<sup>3</sup>. Bestellmengen von unter 15 t sollten vermieden werden, da der Transportkostenanteil zu hoch wird.

Kleinpartien und in Gebinden abgefüllte Ware sind über den Chemiefachhandel erhältlich.

### 1.2 Entladung

Das Abtanken erfolgt durch freien Auslauf oder durch Abdrücken mit Fahrzeugpressluft. Die Entladezeit beträgt ca. 25 Minuten, wobei im TKW ein max. Entladedruck von 2 bar auftreten kann. Aufgrund ihres Säurecharakters sind die Fällmittellösungen als gefährliche Stoffe eingestuft.

Im Hinblick auf Transport, Umgang und Lagerung sind entsprechende Vorschriften zu beachten (siehe Sicherheitsdatenblätter der Produkte).

Für den Abtankvorgang bedeutet das:

- Tragen von Schutzkleidung, Schutzhandschuhen und Schutzbrille oder Gesichtsschutz
- Vorhandensein eines flüssigkeitsundurchlässigen Abfüllplatzes
- ggfs. Verwendung von TKWs mit „Totmann-Schaltung“ (Aufmerksamkeitseinrichtung).

Die Sicherheit des Abtankens wird beeinträchtigt, wenn der Befüllstutzen des Vorrattanks mehr als 10 m vom TKW entfernt ist.

## 2. Lagerung

Da alle Fällmittel schwach wassergefährdende Stoffe sind (WGK 1), müssen hinsichtlich Lagerung und Umgang die Auflagen des Gesetzes zur Ordnung des Wasserhaushalts (§ 62 WHG 2010) sowie der bundeseinheitlichen Verordnung über Anlagen zum Umgang mit wassergefährdenden Stoffen (VUmWS) beachtet werden.

Als geeignete Werkstoffe kommen praktisch nur thermoplastische Kunststoffe (kein Polyamid) und gummierter Stahl in Frage. Bei unbedingt erforderlichen Metallteilen kann für FERRIFLOC Titan oder Hasteloy C eingesetzt werden; für FERROFLOC und KRONOFLOC sogar nur Tantal.

### 2.1 Lagerbehälter

Entsprechend den unter 1.1 gemachten Angaben zur Lieferpartiengröße soll der Tank nicht weniger als 20 m<sup>3</sup> (besser 25 m<sup>3</sup>) Nutzvolumen haben. Bei großen Bedarfsmengen sollte das Tankvolumen für eine Bevorratungsdauer von ca. 6 Tagen berechnet werden, um auch längere Feiertags- und/oder Fahrverbotsperioden sicher abdecken zu können.

Die Tanks können liegend oder stehend konstruiert sein. Das Aufstellen kann in Gebäuden oder im Freien erfolgen. Eine Beheizung ist nicht erforderlich, da die o. a. Fällmittel winterstabil eingestellt werden können. Das Schema der Lageranlage auf Seite 2 zeigt einen Flachbodentank (Abb. 1).

Als Werkstoffe kommen in Frage:

PE-HD als Flachbodentanks

GF-UP mit Chemieschutzschicht oder PVC-Inliner

Gummierter Stahl

Die Tanks müssen eine allgemein bauaufsichtliche Zulassung (früher Prüfzeichen) des Deutschen Institutes für Bautechnik haben. In der Medienliste des Bescheides muss das Fällmittel in der chemischen Bezeichnung aufgeführt sein.

Alternativ können die Flüssigfällmittel auch in Erdtanks (z. B. Einsumpfbunker) gelagert werden, falls eine zugelassene Leckschutzauskleidung vorhanden ist und keine metallenen Werkstoffe verwendet wurden. Wir empfehlen, den Lagertank jährlich zu spülen.

## 2.2 Leckschutz

Der obligatorische Schutz vor dem unkontrollierten Auslaufen des Lagerbehälters kann durch drei unterschiedliche Maßnahmen gewährleistet werden:

1. Integrierte Auffangwanne mit bauaufsichtlicher Zulassung (siehe Abbildung)
2. Bauseitig erstellter, beschichteter Auffangraum (Beschichtung mit Zulassung)
3. Doppelwandige Behälter mit Leckageanzeige, basierend auf Überdruck- oder Unterdrucksystem, für welche Zulassungen vorliegen.

## 2.3 Ausrüstung

Zur Befüllung und zum Betrieb des Lagertanks sind folgende Einrichtungen notwendig:

- Überfüllsicherung mit optisch/akustischer Anzeige (zulassungspflichtig)
- Füllstandanzeige mit optisch-mechanischer Funktion und ggf. Grenzkontaktgeber
- Leckageüberwachung, Auffangwanne/Auffangraum
- Befüllleitung vorzugsweise in DN 80 mit 45° abgewinkeltem Befüllstutzen mit Entleerungsstutzen. Lochflanschanschluss; in Kniehöhe anzubringen.
- Entlüftungsleitung bzw. Belüftungsleitung vorzugsweise in DN 125
- Entnahmeleitung (Saugleitung) mit Saugkorb und Fußventil.

## 2.4 Abfüllplatz

Die Bodenfläche zwischen Behälteranschluss und Tankwagenanschluss muss so beschaffen sein, dass evtl. austretendes Flüssigfällmittel aufgefangen werden kann.

Die Ausführung erfolgt in der Regel als undurchlässige, säurefeste Gussasphaltdecke mit Gefälle zu einem abschließbaren Kanaleinlaufschacht. Dieser ist korrosionsgeschützt auszulegen und nur beim Abtankvorgang geschlossen zu halten.

Über die Größe des Abfüllplatzes und das erforderliche Auffangvolumen gibt es unterschiedliche Auffassungen. Es empfiehlt sich, die Vorschriften der örtlichen Wasserbehörden einzusehen. Bei Anlieferung mit TKWs, die mit Aufmerksamkeitseinrichtung ausgerüstet sind, kann die Auslaufmenge im Schadensfall max. 500 l betragen.

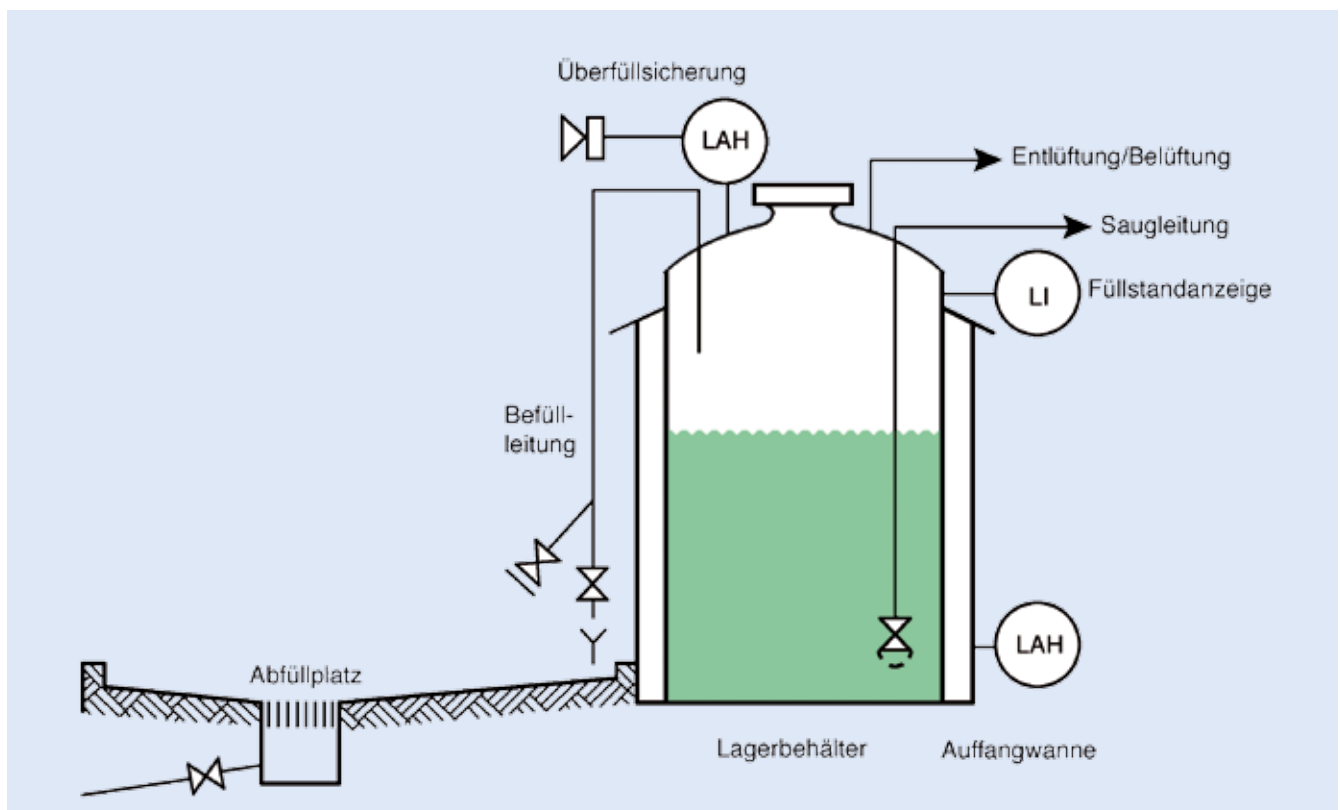


Abb. 1: Lageranlage für Lösungen

### 3. Dosieren

Die Entnahme der Lösung aus dem Vorratsbehälter, das Dosieren sowie der Transport zur Dosierstelle werden vorzugsweise mit Membrandosierpumpen vorgenommen.

Die Dosieranlage (Abb. 2) besteht aus folgenden Einzelkomponenten, wobei als Werkstoff in der Regel PVC Anwendung findet:

- Saugleitung vom Lagerbehälter
- Saugseitige Armaturen bestehend aus: Ventilen, Ansaughilfe und Schmutzfänger
- Membran- oder Kolbenmembrandosierpumpe mit Kunststoffkopf und PTFE-beschichteter Membrane.
- Druckseitige Armaturen bestehend aus: Absperrventil, Druckhalteventil, Überströmventil, Pulsationsdämpfer, ggf. Durchflussmesser, Ausliterstutzen und Manometer.
- Auffangwanne unter der Dosieranlage mit Leckagesonde.
- Dosierleitung aus gewebeverstärktem Druckschlauch, verlegt im Schutzrohr mit Kontrollschächten.
- Ggf. Vorlagepumpe mit Verrohrung und Armaturen.

Die Dosierstelle soll so platziert sein, dass sie zugänglich und gut sichtbar ist. Außerdem sollen gute Einmischbedingungen vorliegen (Turbulenz).

Das Saugvermögen von Membranpumpen ist begrenzt und die Dosierleistung variiert bei unterschiedlicher Saugarbeit.

Bei geringer Fließgeschwindigkeit in der Saugleitung und hohen Lagertanks kann es außerdem zum Säulenabriss durch Luftansammlung kommen. Ein konstanter Dosierstrom ist durch zusätzlichen Einbau eines Vorlagegefäßes über der Pumpe erzielbar. Gleiches kann erreicht werden, wenn die Dosierpumpe aus der Druckleitung einer Vorlagepumpe gespeist wird (Abb. 2, linke Pumpe).

Dosierpumpe und druckseitige Armaturen sollten aus Gründen der Betriebssicherheit doppelt ausgelegt werden.

Für große Dosiermengen und Beschickung von gleichzeitig mehreren Dosierstellen, bietet sich die Dosiertechnik mit Umwälzung und Dosierventilen an. Dazu wird, mittels Kreiselpumpe, die Lösung ständig in einer Ringleitung umgepumpt und über davon abzweigende Stich-Leitungen zu den Dosierstellen geführt. Die jeweiligen Dosiermengen werden durch Öffnen und Schließen von Dosierventilen abgenommen, die über IDM-Messungen angesteuert werden.

### 4. Steuerung

Die Dosierleistung von Membranpumpen ist über die Hublänge handregelbar.

Schaltet man dem Drehstrommotor der Pumpe einen Frequenzumformer vor, so lassen sich über die Drehzahl- bzw. Hubfrequenzveränderung alle Anforderungen der gesteuerten oder geregelten Dosierung realisieren. Der Frequenzumformer kann sowohl Signale aus speicherprogrammierbaren Steuereinheiten (SPS), als auch kontinuierliche Messeingänge aus on-line Messgeräten umsetzen.

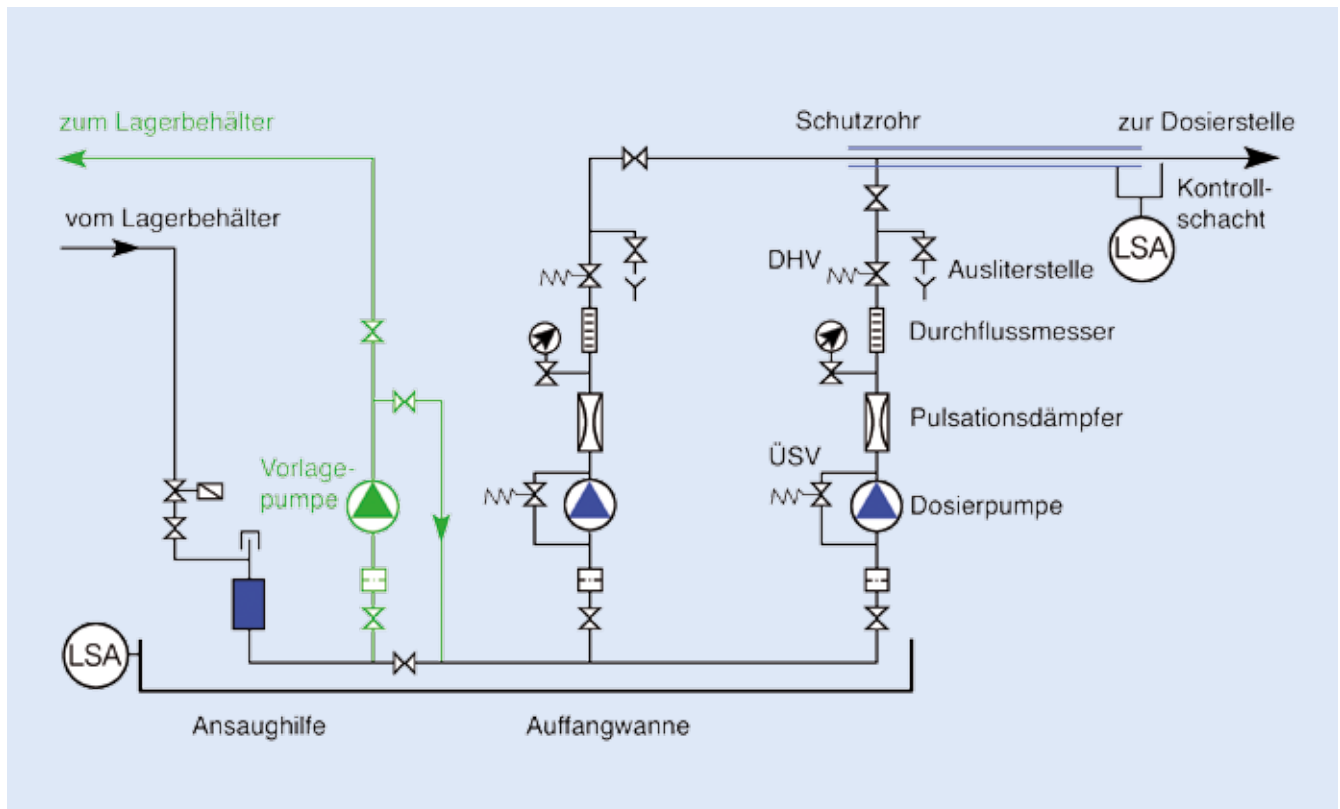


Abb. 2: Dosieranlage für Lösungen

## 5. Lieferantennachweis

Lager- und Dosierstationen für Lösungen sind in der Regel eine Einheit und werden als solche komplett angeboten, installiert und abgenommen.

Auf Anfrage übersenden wir als unverbindliche Auswahl eine Liste von Fachfirmen, die entsprechende Erfahrungen mit dem Anlagenbau für Fällmittellösungen haben und die Zulassung als Fachbetrieb nach § 3 VUmwS besitzen.

## 6. Sicherheit

Beim Umgang mit unseren Produkten sind die Hinweise in den Sicherheitsdatenblättern zu beachten.



Abb. 3: Tank- und Dosieranlage

Diese Ausführungen sollen dem Verbraucher Hinweise und Anregungen geben; sie erheben keinen Anspruch auf Vollständigkeit und sind unverbindlich. Gesetzliche Bestimmungen, auch hinsichtlich etwaiger Schutzrechte Dritter, müssen in jedem Fall beachtet werden.

---

### **KRONOS INTERNATIONAL, Inc.**

**KRONOS ecochem**

Peschstr. 5 · D-51373 Leverkusen

Telefon +49 214 356-0 · Telefax +49 214 44117

E-Mail: [kronos.ecochem@kronosww.com](mailto:kronos.ecochem@kronosww.com)

[www.kronosecochem.com](http://www.kronosecochem.com)

© KRONOS 2012

DS2231D/10101D